

S 100

Einstrahlzähler

Klein und fein,
mit vielen Installationsmöglichkeiten
in Wohnungen



- ✘ Bauart EV/EV-A.
- ✘ Nenndurchfluss Q_n 1,5 ... 2,5.
- ✘ Volltrockenläufer mit glasklarer Anzeige.
- ✘ Extrastarke Messingdruckplatte garantiert Druckstufe PN 16.
- ✘ Durchdachter Schnappverschluss schützt vor unbefugten Eingriffen.
- ✘ Seitlicher Kabelabgang am Pulszählwerk erlaubt verdeckte Verlegung.
- ✘ Kaltwasser bis 30 °C, Warmwasser bis 90 °C.

S 100

Einstrahlzähler

Elegante Klarsichthaube macht den Zähler zu einem Schmuckstück

Unsichtbar

Dieser Zähler braucht sich nicht zu verstecken. Seine funktionsgerechte Form kann sich durchaus sehen lassen. Umso bedauerlicher, dass Planer und Bauherren ihn am liebsten verschwinden lassen.

Unempfindlich

Der Zähler wird seit 1978 gefertigt und eingesetzt. Und zwar nicht nur unter zivilisierten Bedingungen in Europa, sondern auch unter harten Belastungen in Übersee.

Er wird laufend neuen Erkenntnissen angepasst. Klar, dass wir dabei auch die Erfahrungen unserer Kunden berücksichtigen – vielen Dank für alle wertvollen Tipps!

Unverfälscht

Jetzt kommt der EV mit optimiertem Schnappverschluss. Der sieht nicht nur gut aus, sondern sorgt für unverfälschte Messergebnisse. Denn er schützt vor unbefugten Eingriffen.

Dem gleichen Zweck dient die Häuserippe mit Bohrung. Hier kann ein Plombierdraht zwischen Gehäuse und Verschraubung eingezogen werden. Damit wird unbemerktes Ausbauen oder Umdrehen des Zählers wirkungsvoll verhindert.

Unbezahlbar

Im Gegenteil – der EV stellt das Prädikat „Gut und preiswert“ immer wieder unter Beweis.



Typisch

EV

Kompakt

- ✗ Flach-Bauweise.
- ✗ Kurz-Baulänge.
- ✗ Leicht-Gewicht.

Wandlungsfähig

- ✗ Überzeugende Modelle und Zubehörteile bieten viele Installationsmöglichkeiten.
- ✗ Pulszählwerk macht fit für den elektronischen Datenabgriff.
- ✗ Rückflussverhinderer ausgangsseitig auf Anfrage lieferbar.

Zuverlässig

- ✗ Ausgefeilte Technik garantiert dauerhafte Messgenauigkeit.
- ✗ Durchdachter Schnappverschluss sorgt für drehbare, aber untrennbare Verbindung von Klarsichthaube, Zählwerk und Gehäuse.
- ✗ Seitlicher Kabelabgang am Pulszählwerk erlaubt verdeckte Verlegung bei Unterputzinstallation.

Werbewirksam

- ✗ Elegante Klarsichthaube macht den Zähler zu einem Schmuckstück.
- ✗ Individuell bedrucktes Zifferblatt kennzeichnet jeden Zähler unverwechselbar.

Messgenau

- ✗ Entspricht ISO 4064 für Kaltwasser, ISO DIS 10385 für Warmwasser.

Einstrahlzähler EV Trockenläufer

- ❑ Kaltwasser $\begin{matrix} \text{D 92} \\ \text{6.131.92} \end{matrix}$ bis 30 °C.
- ❑ Beliebige Einbaulage. Zulassung B/H: Klasse B, horizontal, Länge 80, 110, 130 mm. Zulassung A/V: Klasse A, vertikal, Länge 80, 110, 130 mm.
- ❑ Anzeigekapazität Standard 9999,999 m³. Option 99999,999 m³.
- ❑ Kleinster Skalenwert 0,05 l.

Einstrahlzähler EV Trockenläufer

- ❑ Warmwasser $\begin{matrix} \text{D 92} \\ \text{6.331.31} \end{matrix}$ bis 90 °C.
- ❑ Beliebige Einbaulage. Zulassung A/H: Klasse A, horizontal, Länge 80 mm. Zulassung B/H: Klasse B, horizontal, Länge 110, 130 mm. Zulassung A/V: Klasse A, vertikal, Länge 80, 110, 130 mm.
- ❑ Anzeigekapazität Standard 9999,999 m³. Option 99999,999 m³.
- ❑ Kleinster Skalenwert 0,05 l.

Reed-Kontaktgeber	eichfähig
Pulsfolge	Liter/Impuls
	1/1
	10/1
*Standard	*100/1

Einbau

Die Einbaulage ist nahezu beliebig: waagrecht, senkrecht oder schräg, jedoch nicht über Kopf!

S 100

Fernabfrage mit nachrüstbarem Funkmodul

Das zukunftssichere Wunschprogramm

Fernabfrage nach Wunsch

Einerseits können unsere Wohnungswasserzähler vor Ort abgelesen werden. Andererseits sind sie perfekt auf die Nachrüstung mit Funkmodul vorbereitet.

Dazu haben wir unsere erfolgreiche Bauart EV modifiziert: Bauart EV-A. Selbstverständlich ohne ihr grundlegendes Konzept zu ändern. Das bedeutet unter anderem: die metrologischen Klassen gelten weiter.

Die Nachrüstung ist schnell und einfach durch Aufstecken des Funkmoduls auf das Zählwerk realisierbar – und zwar ohne Verletzung der Eichgültigkeit. Lediglich die Blindabdeckung muss entfernt und der Plombiering erneuert werden.

Für die Datenübertragung ist ein Pulsgeber zuständig, so wie sich das in Pulswasserzählern bewährt hat. Ein Magnet im Zählwerk steuert den Reed-schalter im Funkmodul an: 1 Impuls entspricht 0,5 Liter.

Fernabfrage wahrt die Privatsphäre

Das Begehen der Wohnung ist nur noch beim Eichaustausch erforderlich. Alle abgerechneten Daten kann der Mieter mit seiner eigenen Ablesung vergleichen: das Rollenzählwerk zeigt den laufenden Verbrauch.



Für den Messdienst werden die Verbrauchsdaten von Kalt- und Warmwasserzählern über separate oder integrierte Sender auf Empfänger, von dort auf einen Datensammler übertragen. Damit stehen sie für die EDV des Messdienstes bereit.

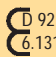
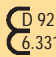
Die Empfänger erfassen mit einem Radius von ca. 15 Metern bis zu drei Etagen. Klar, dass aufwändige Verkabelungen entfallen!

Übrigens haben unlautere "Sparmethoden" keine Chance. Das Funkmodul ist mit einer Manipulationserkennung gesichert, die ein Alarmsignal absetzt.

Das Funkmodul ist nicht Bestandteil dieses Wasserzählers. Informationen über Funkmodul und Zubehör gerne auf Anfrage. Kompatibel zu: rcu4 Funksystem Kundo Systemtechnik

Einstrahlzähler EV-A

Trockenläufer

- ❑ Kaltwasser bis 30 °C.  6.131.92
- ❑ Warmwasser bis 90 °C.  6.331.31
- ❑ Beliebige Einbaulage. Zulassung A/H: Klasse A, horizontal. Zulassung A/V: Klasse A, vertikal.
- ❑ Anzeigekapazität: Rollenzählwerk 9999,999 m³.
- ❑ Kleinster Skalenswert 0,05 l.

Einbau

Die Einbaulage ist nahezu beliebig: waagrecht, senkrecht oder schräg, jedoch nicht über Kopf!

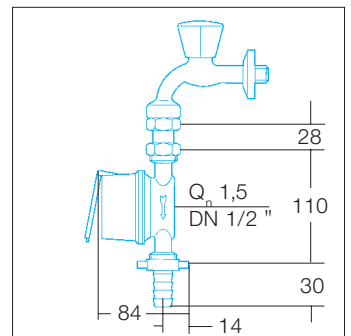
Die Installationsmöglichkeiten



Unterputtzähler

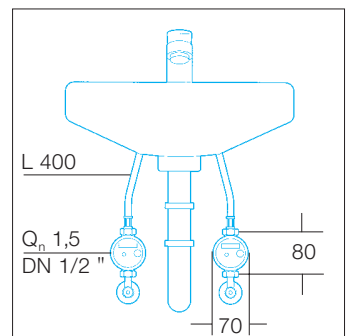


Zapfhahnzähler / Waschtischzähler



Zapfhahnzähler

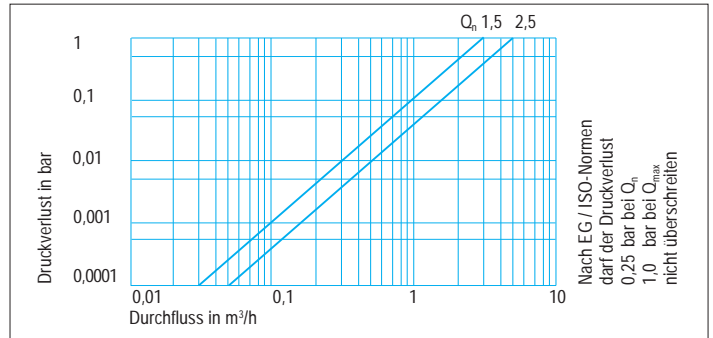
EVZK-DD / EVZK-DBD



Waschtischzähler

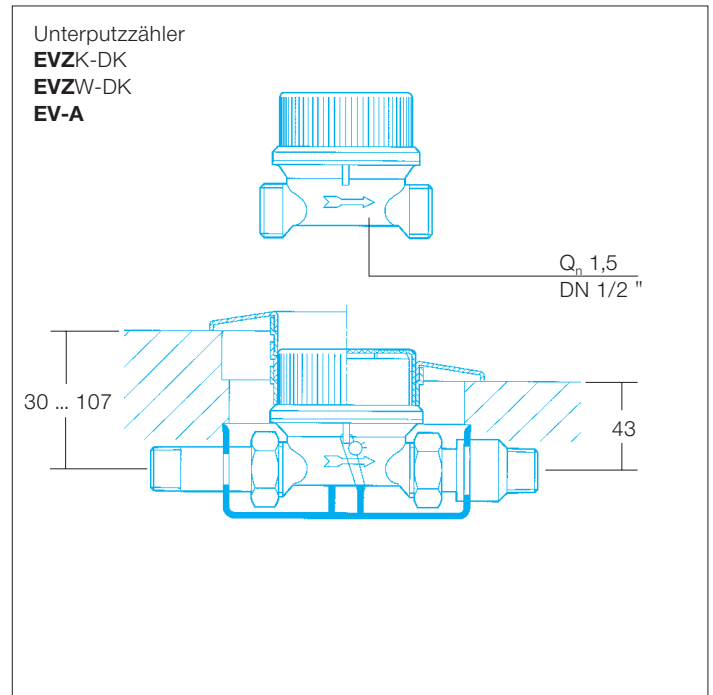
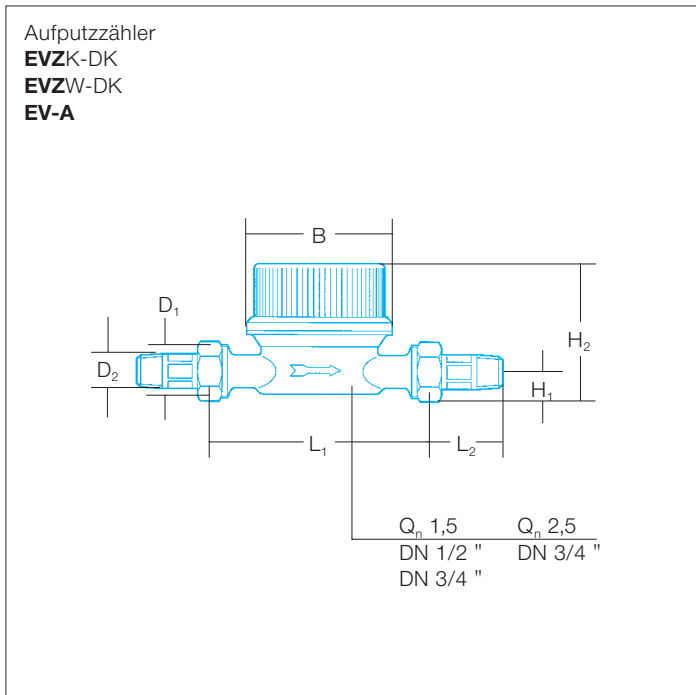
EVZK-DK / EVZW-DK

Die Technischen Daten



Einstrahlzähler		EV/EV-A		1,5		1,5		1,5		1,5		2,5	
Zählergröße / Nenndurchfluss	Q_n	m^3/h	1,5	1,5	1,5	1,5	1,5	1,5	1,5	1,5	1,5	2,5	2,5
Nenngröße	DN	mm	15	15	15	15	15	15	15	20	20	20	20
	DN	Zoll	1/2	1/2	1/2	1/2	1/2	1/2	3/4	3/4	3/4	3/4	3/4
D_1	Zähleranschlussgewinde	ISO 228/1	Zoll	G 3/4 B	G 3/4 B	G 3/4 B	G 1 B	G 1 B	G 1 B	G 1 B	G 1 B	G 1 B	G 1 B
D_2	Gewinde Verschraubung	ISO 7/1	Zoll	R 1/2	R 1/2	R 1/2	* R 3/4	R 3/4	R 3/4	R 3/4	R 3/4	R 3/4	R 3/4
L_1	Länge	ohne Verschraubungen	mm	80	110	130	110	130	130	130	130	130	130
L_2	Länge	Verschraubung	mm	40	40	40	50	50	50	50	50	50	50
B	Breite		mm	70	70	70	70	70	70	70	70	70	70
H_1	Höhe	bis Rohrachse	mm	17	17	17	17	17	21	21	21	21	21
H_2	Gesamthöhe		mm	73	69	69	69	69	72	72	72	72	72
	Kapselzählwerk	mit Klarsichtkappe	mm	73	69	69	69	69	72	72	72	72	72
	Dosenzählwerk	mit Haube und Deckel	mm	84	80	80	80	80	83	83	83	83	83
	Gewicht		kg	0,40	0,45	0,53	0,55	0,55	0,55	0,55	0,55	0,55	0,55
Klasse B	Einbau waagrecht	T_{max}		30	30	30	30	30	30	30	30	30	30
		T_{min}		—	90	90	90	90	90	90	90	90	90
	Größter Durchfluss	Q_{max}	m^3/h	3	3	3	3	3	3	3	3	3	5
	Übergangsdurchfluss	Q_1	l/h	120	120	120	120	120	120	120	120	120	200
	Kleinster Durchfluss	Q_{min}	l/h	30	30	30	30	30	30	30	30	30	50
Klasse A	Einbau waagrecht/senkrecht	T_{max}		30	30	30	30	30	30	30	30	30	30
		T_{min}		90	90	90	90	90	90	90	90	90	90
	Größter Durchfluss	Q_{max}	m^3/h	3	3	3	3	3	3	3	3	3	5
	Übergangsdurchfluss	Q_1	l/h	150	150	150	150	150	150	150	150	150	250
	Kleinster Durchfluss	Q_{min}	l/h	60	60	60	60	60	60	60	60	60	100
	Dauerbelastung	l/h		1 500	1 500	1 500	1 500	1 500	1 500	1 500	1 500	1 500	2 500
	Druckstufe	PN		16	16	16	16	16	16	16	16	16	16
	Durchlassfähigkeit	bei 1 bar Druckverlust	m^3/h	3,11	3,08	3,05	3,05	3,05	3,08	3,08	3,08	3,08	5,1

* Mit montierten Übergangsstücken



Die Produktfamilie mit den Bestell-Nummern

Wohnungswasserzähler EV



Kapselzählwerk mit Klarsichthaube.
Pulszählwerk, 1,5 m Festkabel, 100 Liter/1 Impuls – Optionen auf Anfrage.
Aufputzzähler und Unterputzzähler: Gehäuse Messing galvanisch geschützt,
entsprechend der Trinkwasserverordnung und DIN 50930, Teil 6.
Eichung Klasse A, Option Klasse B

Durchfluss Q_n m ³ /h	Nennweite DN Zoll	Baulänge mm	Bestell-Nr. Kapselzählwerk		Bestell-Nr. Pulszählwerk	
			T_{max} 30 °C	T_{max} 90 °C	T_{max} 30 °C	T_{max} 90 °C
1,5	1/2	80	EVZK-DK *1141453	EVZW-DK *1161527	EVZPK-DK 1164488	EVZPW-DK 1164607
1,5	1/2	110	1141496	1161535	1164615	1164623
1,5	1/2	130	1141518	1161543	1164631	1164658
1,5	**3/4	110	0616737	0616745	0617962	0617970
1,5	3/4	130	1141526	1161551	1164666	1164674
2,5	3/4	130	1141534	1161578	1164704	1164712

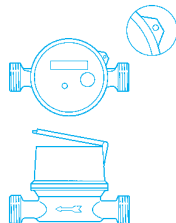
* Unterputzzähler und Waschtischzähler ** Mit montierten Übergangsstücken

Wohnungswasserzähler EV-A



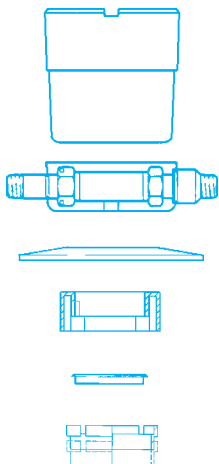
Durchfluss Q_n m ³ /h	Nennweite DN Zoll	Baulänge mm	Bestell-Nr. Kapselzählwerk	
			T_{max} 30 °C	T_{max} 90 °C
1,5	1/2	80	EVZK-AK 0708917	EVZW-AK 0708968
1,5	1/2	110	0709042	0709085
1,5	1/2	130	0709093	0709123
1,5	3/4	110	0709182	0709190
1,5	3/4	130	0709131	0709174
2,5	3/4	130	0709328	0709360

Optionen



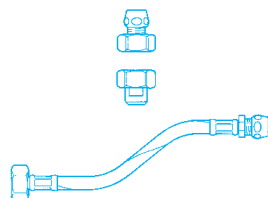
Kapselzählwerk mit Klarsichthaube und Plombenlasche	EVZ-DL	auf Anfrage
Kapselzählwerk mit Haube, Deckel und Plombenlasche	EVZ-DD	auf Anfrage
Dosenzählwerk mit Haube, Deckel und Plombenlasche	EVZ-DBD	auf Anfrage

Unterputzzähler Zubehör



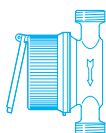
Unterputzinstallation		Maße Zoll / mm	Bestell-Nr.
Unterputzkasten mit Anschlussverschraubungen, Wasserzählerpassstück und Einputzabdeckung		1/2 x Löt 15	0126451
		3/4 x Löt 18	0126392
		Löt 22	0140549
Rosette Kapselzählwerk	verchromt	137 x 137 150 x 150 150 x 150 H 15	0160695
Rosette für Manschette	verchromt		0165288
Manschette Pulszählwerk	verchromt		0163131 0168951
Abdeckplatte / Blindkappe	schwarz		0169382
	verchromt		0173253
Distanzring Kapselzählwerk	grau	H 13	0160688
	verchromt	H 13	0165034
Distanzring Pulszählwerk	grau	H 13	0210119

Waschtischzähler Zubehör



Waschtischzähler		Maße Zoll / mm	Bestell-Nr.
Verschraubung mit Dichtung für Kupferrohr 10 mm	verchromt	R 3/8 x 10 – R 3/4	0127135
Verschraubung mit Dichtung für Eckventil	verchromt	R 3/8 mit Mutter 3/4	0127142
Flexibler Metallschlauch mit Dichtung Länge 400 m	verchromt	R 3/8 x 10 – R 3/4	0159269

Zapfhahnzähler



Kapselzählwerk mit Haube und Deckel. Dosiszählwerk mit Haube und Deckel.
Gehäuse Messing galvanisch geschützt, entsprechend der Trinkwasserverordnung und DIN 50930, Teil 6.
Eichung Klasse A.

Durchfluss Q_n m ³ /h	Nennweite DN Zoll	Baulänge mm	Kapselzählwerk T_{max} 30 °C	Dosiszählwerk T_{max} 30 °C
1,5	1/2	110	EVZK-DD 0674176	EVZK-DBD 1168408

Zapfhahnzähler Zubehör



Beschreibung	Maße Zoll	Messing verchromt
Anschluss- und Schlauchverschraubung mit Dichtung	1/2	0160583

Aufputzzähler Unterputzzähler Zubehör



Beschreibung	Maße Zoll / mm	Liefereinheit Stück	Messing verchromt	Messing vernickelt	Messing natur
Verschraubung mit Dichtung	1/2 3/4	1 1	0501348 0501355	- -	0501184 0501124
Lötverschraubung mit Dichtung	1/2 x 15 1/2 x 18 3/4 x 22	1 1 1	- - -	- - -	0177772 0179519 0179474
Übergangsstücke mit Dichtung	1/2 - 80 x 3/4 - 105 1/2 - 80 x 3/4 - 110 1/2 - 110 x 3/4 - 130 1/2 - 110 x 1/2 - 165 1/2 - 110 x 3/4 - 110 1/2 - 110 x 3/4 - 130 1/2 - 110 x 3/4 - 190 3/4 - 130 x 1/2 - 165 3/4 - 130 x 3/4 - 190	2 2 2 *1 *1 *1 2 2 *1	- - - - - - - - -	0164389 0198387 0162582 - - - - - -	- - - 0625809 0204434 0506937 0508148 0517191 0625817
*Pro Zähler 2 Stück notwendig					
Rückflussverhinderer für EV-Zählergehäuse ab 2002 für alle EV-Zählergehäuse	1/2 3/4	1 1	- -	- -	Kunststoff 0667978 0668621
Plombensatz zangenlos		1	-	-	Metall 0160806



ELSTER Messtechnik GmbH

Otto-Hahn-Strasse 25
D-68623 Lampertheim
Telefon 0 62 06 / 9 33-0
Telefax 0 62 06 / 9 33-100
messtechnik@de.elster.com
www.elstermesstechnik.com

L 02.02 / 10.04
Änderungen
vorbehalten

